

# 石田旗争奪第36回ミニバスケットボール下北選手権大会 組み合わせ

期日: 令和3年10月9日(土)、10日(日)

会場: むつ市立大畑小学校体育館(A)、むつ市大畑体育館(B)

※10日はチーム数減により組合せ変更

## 10日(日) 5チームによるトーナメント

### ◆男子の部

#### 9日(土) 予選リーグ

##### Aグループ

	わかたかA	東通	VICCESS
わかたかA		A3	A1
東通			A5
VICCESS			

わかたかA vs VICCESS

59 11

東通 vs わかたかA

15 54

VICCESS vs 東通

36 22

##### Bグループ

	わかたかB	大平	まきのこ
わかたかB		B3	B1
大平			B5
まきのこ			

わかたかB vs まきのこ

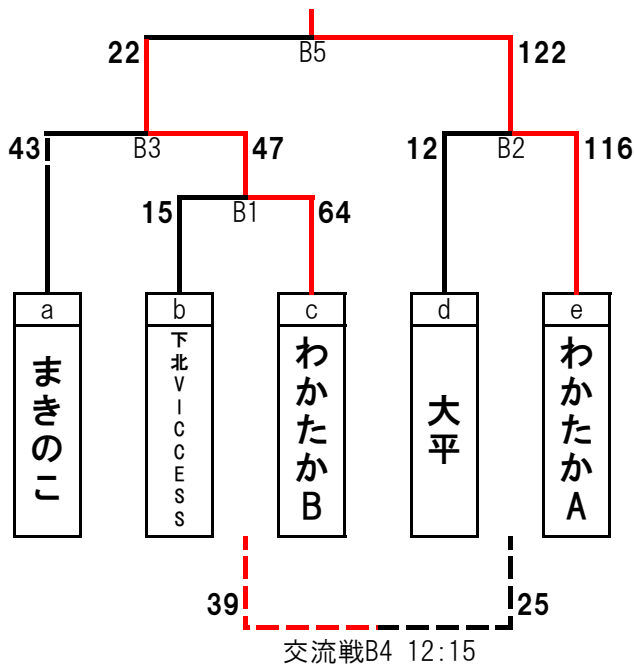
42 59

大平 vs わかたかB

23 61

まきのこ vs 大平

66 23



交流戦B4 12:15

男子の部 優勝 わかたかA 準優勝 わかたかB

### ◇女子の部

#### 9日(土) 予選リーグ

##### Aグループ

	大畑	大間	VICCESS
大畑		A6	A2
大間			A4
VICCESS			

大畑 vs VICCESS

76 13

VICCESS vs 大間

26 50

大間 vs 大畑

10 85

##### Bグループ

	まきのこ	川内	わかたか	大平
まきのこ				
川内				
わかたか				
大平				

B2 ④ vs ⑤  
B4 ⑥ vs ⑦  
B6 ④⑤勝 vs ⑥⑦負  
B7 ⑥⑦勝 vs ④⑤負

まきのこ vs 川内

35 39

わかたか vs 大平

46 28

川内 vs 大平

63 26

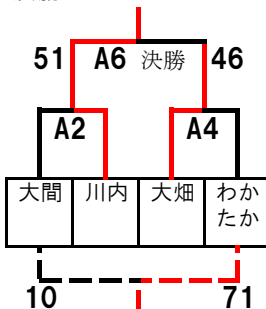
まきのこ vs わかたか

26 33

川内、わかたかが2勝。ゴールアベレージで、川内が1位。

#### 10日(日) 決勝トーナメント・交流リーグ

##### 決勝トーナメント



大間 vs 川内

27 64

大畑 vs わかたか

46 40

大間 vs わかたか

10 71

川内 vs 大畑

51 46

##### 交流リーグ

	まきのこ	大平	VICCESS
まきのこ		A1	A3
大平			A5
VICCESS			

大平 vs まきのこ

15 64

まきのこ vs VICCESS

62 19

VICCESS vs 大平

55 45

女子の部 優勝 川内MBC 準優勝 大畑ミニバス 第3位 わかたか