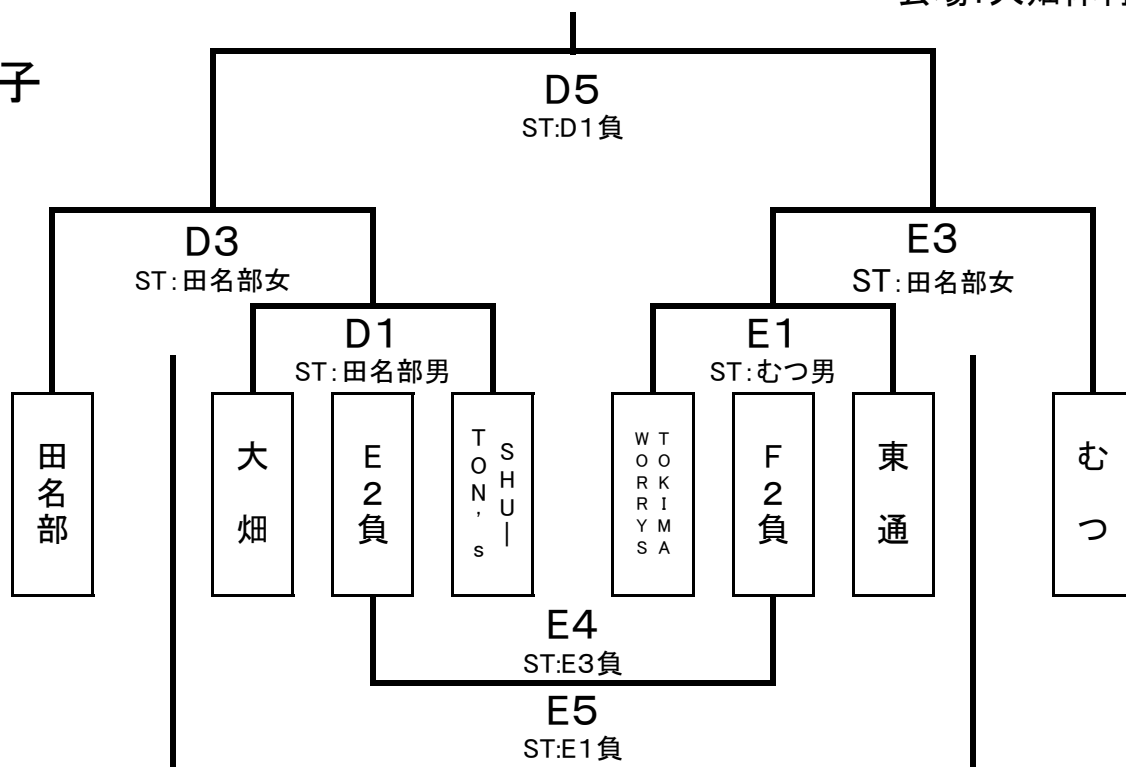


# むつ下北地区バスケットボール祭 《中学校の部》

会場:大畑体育館

## 男子



## 女子

	田名部	むつ	Axelves	勝敗	順位
田名部		D6 ST:Axelves	D2 ST:むつ女		
むつ			D4 ST:D3負		
Axelves					

### 《タイムスケジュール》

★1月31日

1 8:40    2 10:00    3 11:20    4 12:40    5 14:00    6 15:20

### 《ST割り当て》

★第1試合は、第3試合のチームが行う

★第2試合以降は、事務局の割り当てによる